

Дуговая штифтовая пайка (Pinbrazing)

Технология присоединения кабелей электрохимической защиты и заземления



Дуговая штифтовая пайка (Pinbrazing)

Мировой опыт - более чем 100 миллионов успешных соединений.

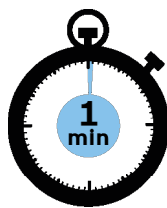
Установка кабеля - быстро и безопасно

Запатентованная Safetrack технология дуговой штифтовой пайки (PinBrazing) - это чрезвычайно эффективный метод пайки, используемый для присоединения кабелей катодной защиты к стальным конструкциям, таким как трубопроводы, емкости, арматурные стержни и т.д., без использования термитной сварки. В своих технологиях Safetrack всегда используются материалы высочайшего качества для обеспечения наилучшей электропроводности, коррозионной стойкости и прочности.



Всепогодный процесс

С патентованной Safetrack технологией PinBrazing вы можете выполнить установку в любую погоду и время. Дождь или снег не проблема.



Одноминутный процесс

Сокращение времени на создание одного соединения не только делает технологию экономичной, но уменьшает риск для оператора.



Безопасно для пользователя

Нет экзотермической реакции и нет риска для взрыва. Метод PinBrazing безопасен для оператора и безопасен для материала. Вы можете применять кабели в любой сфере с теми же материалами.

Эргономичный и экономичный

- Автоматический пистолет для пайки - Настройка не требуется
- Не требуется специальной подготовки
- Легкий вес и удобно переносить
- Минимальное обслуживание
- Нет отходов
- Нет шума
- Battery powered

Надежный

- Более 70 лет мирового опыта
- Минимальное переходное сопротивление, всего 5 микроОм на одно соединение
- Безопасное соединение каждый раз
- Система контроля энергии при пайке
- Используется более чем в 65 странах
- Соединение прочнее, чем сам кабель

Безопасно для трубы

- Низкая температура - 650°C температура плавления припоя
- Подходит для использования на судах-трубоукладчиках
- Нет сварки = Нет плавления трубы
- Нет перемешивания металла трубы и меди из кабеля

Процесс пайки

Проведите шлифовку поверхности, закрепите магнитное заземляющее устройство и вставьте в пистолет патрон для пайки и керамический изолятор. Нажмите кнопку пистолета и аппарат передаст точное количество энергии для расплавления припоя. Флюс очистит поверхность, а специальный припой соединит кабельный наконечник с поверхностью. За одну секунду Вы создали эффективное и прочное соединение между кабелем и, к примеру, трубопроводом.



Автоматический пистолет

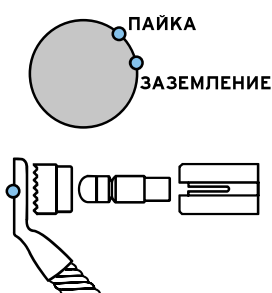
Все аппараты для пайки Safetrack используют запатентованный автоматический пистолет для пайки. Он обеспечивает правильную величину подъема патрона, которая необходима для оптимального процесса пайки. Пистолет для пайки легкий, простой в использовании и практически не требует обслуживания.

Любое положение

Пайка в любом положении (горизонтальное, вертикальное, потолочное) без применения других материалов или параметров.

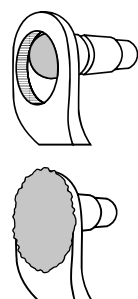


Шаг за шагом



1. Очистите зону пайки и заземления шлифовкой (Требуется специальная фреза).

2. Присоедините заземление и заряженный пистолет в место пайки.



3. Нажмите кнопку пистолета. Патрон приподнимется и дуга загорится. Флюс очистит и подготовит поверхность.

4. Точное количество энергии расплавит припой и пайка завершится через одну секунду.



5. Завершите пайку, сбив выступающий конец патрона молотком. Вы создали надежное и эффективное соединение!

Оборудование для пайки

Отличительными особенностями оборудования для пайки Safetrack от других являются: контроль вложения энергии в соединение, автоматический пистолет для пайки, простота обращения с оборудованием, и низкие эксплуатационные расходы.

ECONECT – новый уровень производительности



- **Высокая емкость** 60 паек за 1 заряд батареи и 1 час для перезарядки
- **Мощная батарея** Нано Li-Ion, большой ресурс, без свинца
- **Легкий** Всего 9,8 кг
- **Цифровой** Один и тот же результат при каждой пайке
- **Автоматический пистолет** Саморегулирующийся
- **Готов для Safebond®** (патент)
- **94365** комплект с зарядным устройством (добавьте шлифмашину арт_593070)



S30 X/C

Электронный аппарат для пайки

- 40-60 паек на 1 заряд батареи
- Система контроля энергии
- Автоматический пистолет для пайки
- Вес: 22-25 кг (13/16 АЧас)
- **9308CP / 9307CP** с зарядным устройством
- Требуется шлифовальная машина (артикул 593070)



S300

Электронный аппарат для пайки

- Используется со сварочным инвертором, нет батареи.
- Пайка без перерыва
- Система контроля энергии
- Автоматический пистолет для пайки
- Вес: 6,5 кг
- **9380** (нужен сварочный инвертор RW674010 и шлифмашинка)

SL87 / SL88

Запатентованный пистолет для пайки с возможностью удлинения до 8 метров.

Предназначен для установки кабелей катодной защиты в отверстиях грунта, сделанных по технологии вакуумной выемки (Hydrovac). Пайка производится в отверстиях диаметром от 180 мм и глубиной до 8 м.



- Нужен аппарат Econect / S30 X/C
- Для работы комплектуется камерой
- Автоматическая регулировка высоты (патент)
- Заземление включено в пистолет
- Вес: 19 кг
- **91061** (для S30 X/C)
- **91062** (для Econect) Нужна шлифмашинка 8007040 (220V)/ с насадкой 8007048 и штангой 9106115.



Качество - Испытано и сертифицировано

Все оборудование и материалы прошли необходимые проверки, испытания и сертифицированы официальными органами НАКС, Газпром и Транснефть, а также получили высокую оценку у клиентов.

Расходные материалы

выбирайте по Вашей потребности и ситуации

Ознакомьтесь с более широким ассортиментом аксессуаров и материалов
www.pinbrazing.ru

Комплекты для пайки, включают патрон для пайки, керамический изолятор и кабельный наконечник













- 6056CP (сечение кабеля 10мм²)
- 6057CP (сечение кабеля 16мм²)
- 6080CP (сечение кабеля 25мм²)
- 6081CP (сечение кабеля 35мм²)
- 6079CP (сечение кабеля 50мм²)



Переходные втулки

- 6700 (2,5мм² использовать с 6056CP)
- 6701 (4,0мм² использовать с 6056CP)
- 6702 (6,0мм² использовать с 6056CP)

Патроны для пайки и керамические изоляторы

- 10051 (8mm)   2003
- 10301 (8mm X)   2009
- 10191 (9,5mm)   2012
- 10381 (M8)   2012
- 10401 (M10)   2012
- 10421 (M12)   2012

SnakeBite



SnakeBite® – Новое соединение для подключения одножильных анодов без кабельных наконечников. Согните проволоку вокруг цилиндрического шаблона плоскогубцами и припаяйте к трубопроводу.

- Кабель присоединяется напрямую к трубопроводу
- Безопасно для внутренних покрытий
- Не нужны кабельные наконечники
- Не нужен обжимной инструмент
- 1090CP (комплект 100 патронов для пайки и керамических изоляторов)

Рекомендации



Более 100 миллионов соединений в 65-ти странах по всему миру с неизменно прочным, безопасным и надежным результатом.

- Газпром, Россия
- Acergy (Трубоукладочные суда), США
- SABGOC (Chevron), Ангола, Африка
- Exxon Mobil
- Subsea 7, (Трубоукладочные суда)
- SAIPEM, Казахстан
- и т.д.

Больше информации на сайте:
www.pinbrazing.ru

Аксессуары



Магнитное заземляющее устройство

В комплекте с кабелем
● 80730



Заземляющая струбцина

Для не-магнитных материалов
Не нужна шлифовка
● 8071



Термосумка

Для Econect. Увеличивает время работы в холодную погоду
● 937005



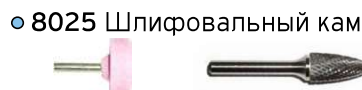
Аккумуляторная шлифмашина

Используется с Econect/S 30 X/C
Комплект: 2 батареи и зарядное устройство
● 593070



Рюкзак для переноски

Для Econect
В комплекте с кобурой
● 93690



● 8025 Шлифовальный камень

● 8014 Твердосплавная шарошка

● 8014XL Углиненная шарошка



● 80361 Зарядное устройство Econect для машины

● 8055 Зарядное устройство S30 X/C для машины



Держатель керамических изоляторов

● 9202 для патронов 8-9,5 мм
● 9204 для патронов M8-M12 с резьбой



Держатель патронов для пайки

● 9211 для патрона 8-9,5 мм
● 9213 для патрона M8 с резьбой
● 9215 для патрона M10 с резьбой
● 9217 для патрона M12 с резьбой



Удлиненные держатели

Для пайки в узких местах
● 9227 для патронов 8-9,5 мм
● 9229 для патронов M8-M12 с резьбой

Лидирующий производитель запатентованных технологий подключения электрических кабельных систем

Компания НГДО является официальным дистрибьютором шведской компании Safetrack Baavhammar AB. Основным направлением работы является производство и поддержка высокоэффективных технологий кабельных соединений в области катодной защиты. Постоянное научно-техническое сотрудничество с другими производителями позволяет удовлетворять изменяющиеся потребности Клиентов и обеспечивать их эффективную работу.

Safetrack Baavhammar AB, основанная в 1988, лидер в производстве систем электрического подключения кабелей для заземления и катодной защиты поставляет оборудование клиентам в более чем 65 странах.

Больше информации о решениях в области присоединения кабелей Вы найдете на сайте: pinbrazing.ru